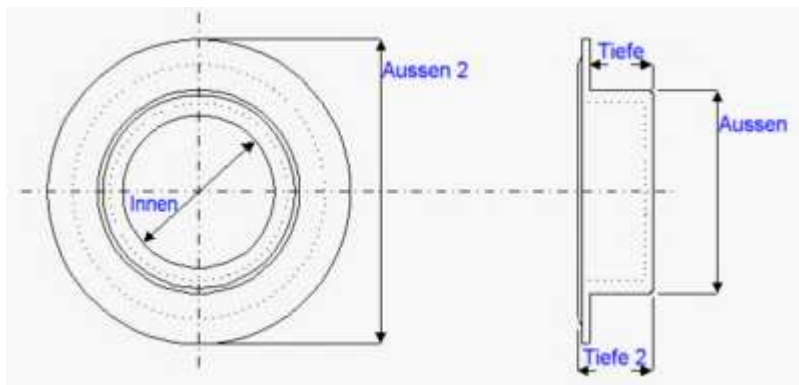


Technische Information: Wellendichtungen und deren Massangaben

Bei den Wellendichtungen ist auch in unserem Onlinekatalog eine genaue Detailsuche möglich.
Die Massangaben sind in der hier beschriebenen Form zu interpretieren.

Beispiel 1) 22 x 40 / 58 x 8 / 11,5 = **Innen** x **Aussen** / **Aussen 2** x **Tiefe** / **Tiefe 2**

Beispiel 2) 35 x 65 x 10 = **Innen** x **Aussen** 2 x **Tiefe** 2



Wenn genaue Massangaben vorliegen können Sie in unserem Onlinekatalog Suchbegriffe wie folgt verwenden:

Beispiel 1) 35 x 65 x 10 (Eingabe mit Leerzeichen)

Beispiel 2) 35x65x10 (Eingabe ohne Leerzeichen)

Beispiel 3) 35x65 (Liefert alle Wellendichtringe mit Innen 35 und Aussen 65)

Beispiel 4) innen35 (Liefert alle Wellendichtringe mit Innen 35)

ersatzteilprofi.at
Inh. Michael Odvarka